

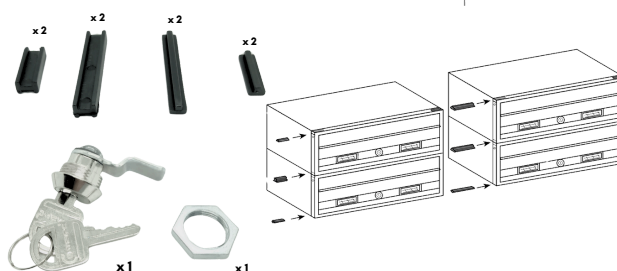
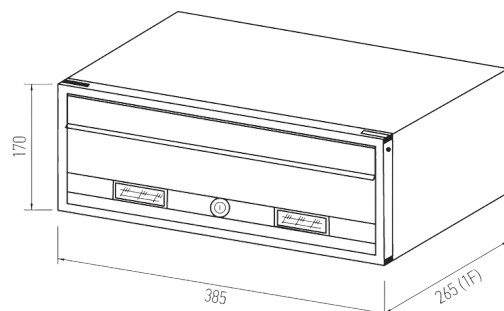


# Ficha de produto

## Caixa de Correio ref. 4500



<b>COD. VARIANTE</b>	CXC4500ALP (Lac.Preto) CXC4500ALB (Lac.Branco) CXC4500AL (Anod.Natural)
<b>N° DE FACES</b>	1 face (Recebe e retira o correio pela frente)
<b>MEDIDAS (CxLxA) PESO</b>	265x385x170mm 2,5kg
<b>NORMAS</b>	EN 1670, DIN 32617, Aprovada pelos CTT para utilização pública
<b>MATERIAIS</b>	Caixa e face: Alumínio Aro: Nylon
<b>ACABAMENTOS FACE</b>	Lacado Preto RAL9005 Lacado Branco RAL9110 Anodizado Natural
<b>CORPO E ARO</b>	Preto
<b>CARACTERÍSTICAS</b>	Permite a aplicação individual ou em módulos por sistema de encaixe



### Outras opções:



c/2 faces ref. 4600



c/1 face ref. 4700



c/2 faces ref. 4800